

Con-Form vegger

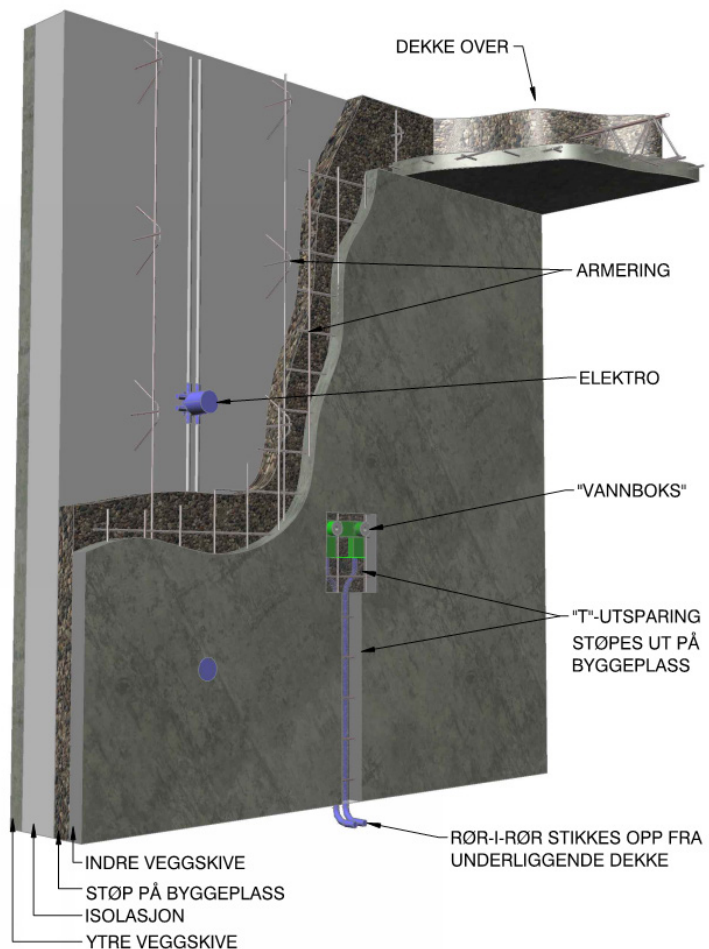
Veggene består av to betongplater armert med nette og sammenbundet med gitterdragere av stål.

Tykkelsen på platen er 55-60 mm.

Hulrommet i elementet kan benyttes til tekniske føringer for VVS og Elektro. I betongplaten kan det støpes inn el.bokser, el.rør, ventilstusser etc.

Alle former for utsparinger kan settes i veggene. Utsparinger kan levere med stålsteng eller betongsteng, for synlig ender.

Elementene kan leveres med isolasjon anbrakt på innvendig side av den ene betongplaten.



Tykkelse (mm)	Isolasjon (mm)	U-verdi (W/m2K)	Form (m)
200			7.4 x 3.0
240	(50)		7.4 x 3.0
300	100	0,33	7.4 x 3.1
360	100 - 150	0.33 - 0.23	7.4 x 3.2
420	100 - 200	0.33 - 0.18	7.4 x 3.0

Con-Form detaljer vegg

Con-Form Vegger

<p>∅ 200 ∅</p>	<p>∅ 240 ∅</p>	<p>∅ 300 ∅</p>	<p>∅ 360 ∅</p>	<p>∅ 420 ∅</p>
	Inntil 50mm isol.	Inntil 100mm isol.	Inntil 150mm isol.	Inntil 200mm isol.
<p>Skivetykkelse 55mm for 25mm overdekning, og 65mm for 30mm overdekning Standard overdekning for 200 og 240mm vegg = 25mm ±5mm Standard overdekning for 300, 360 og 420mm vegg = 30mm ±5mm OBS! ved behov for mer overdekning må dette komme frem tidlig pga. lang leveringstid 360mm vegg kan også leveres med 45mm overdekning</p>				
D201	Veggtyper			Revidert: 2018-11-27

Matte K257 BS

Tilleggsarmeres med stenger for å oppnå tverrsnittskrav, ved behov

Veggbindere

Horisontal arm. ytterste lag (innerste lag for evt. tilleggsarmering)
 Vertikal arm. innerste lag

D202 Typisk oppbygging av armering i vegger. Revidert: 2018-11-27

Veggende

Vegg hjørne

∅ 300 ∅

∅ 300 ∅

∅ 300 ∅

D203 Avstand til første veggbinder. (Gjelder også for isolerte vegger.) Revidert: 2018-11-27

Tilleggsarmeres innenfor isolasjon med stenger. Dim. og c/c ihht RIB

Armering innlagt i skive K257 + tilleggsarmering for å oppnå tverrsnittskrav, ved behov

D204 Dobbelarmering av isolert vegg. Revidert: 2018-11-27

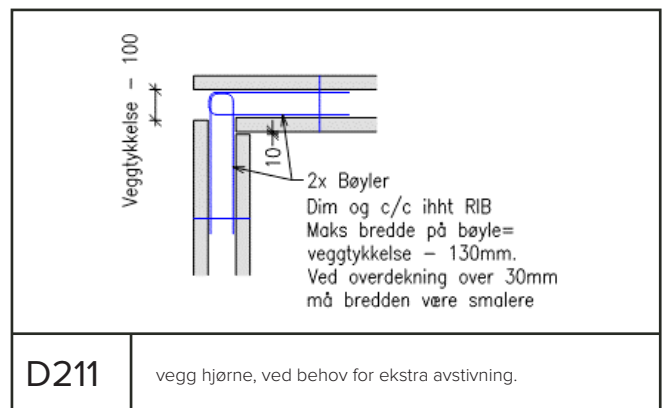
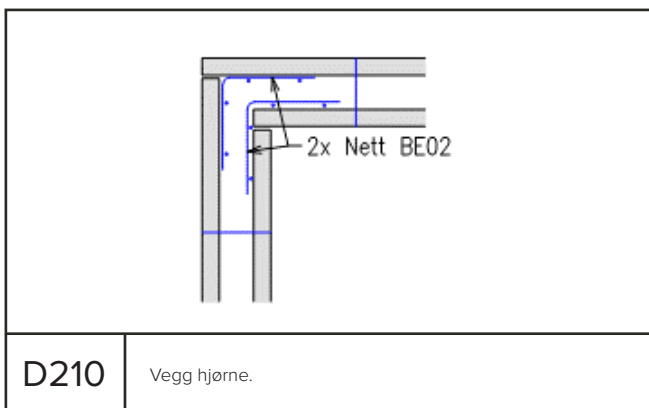
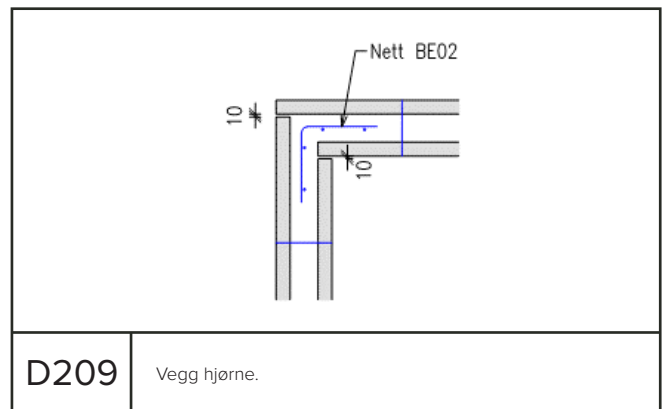
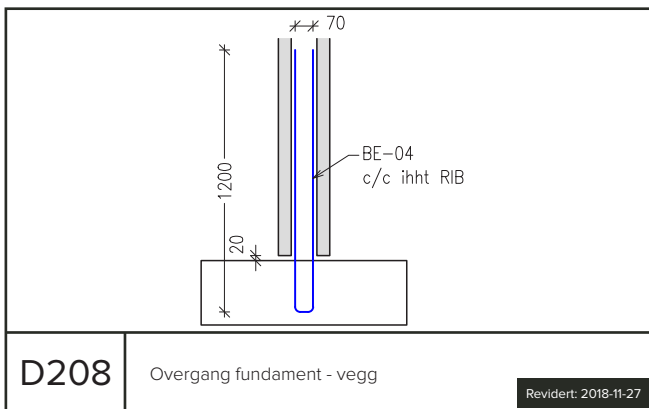
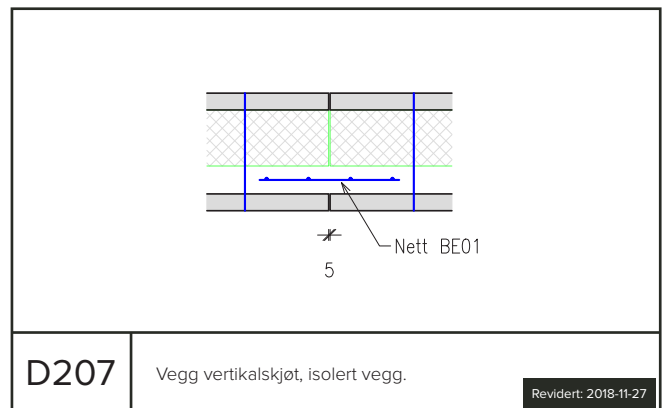
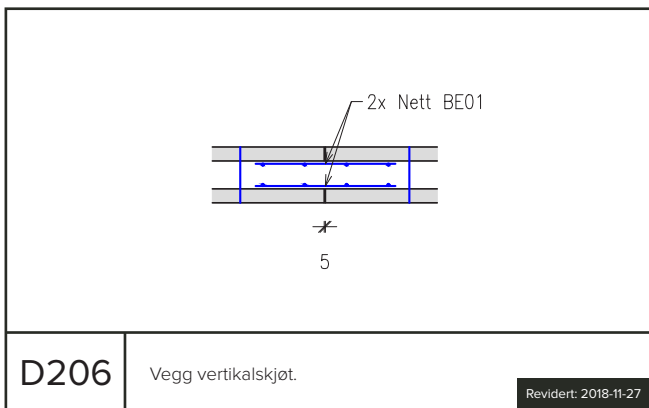
Nett BE01

5

D205 Vegg vertikalskjøt Revidert: 2018-11-27

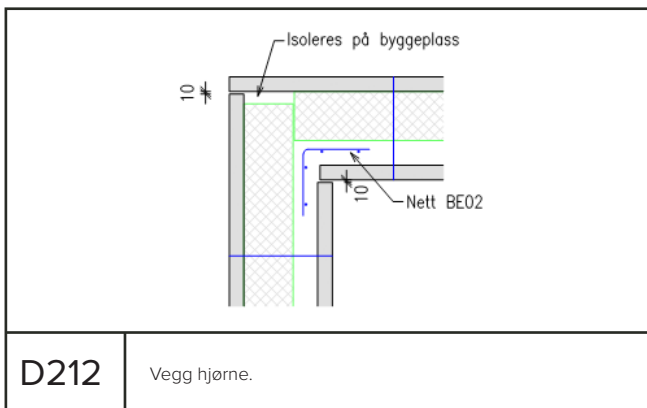
Con-Form detaljer vegg

Con-Form Vegger



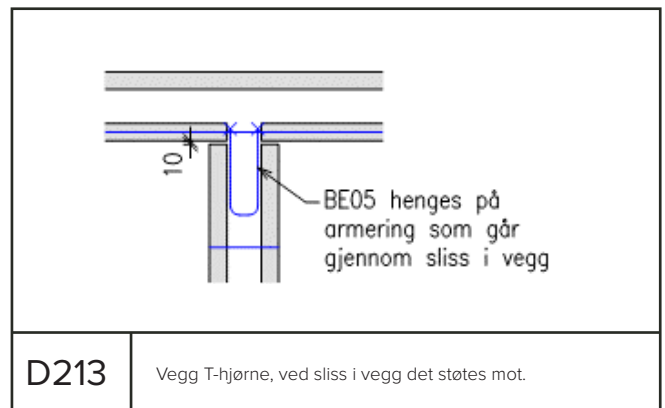
Con-Form detaljer vegg

Con-Form Vegger



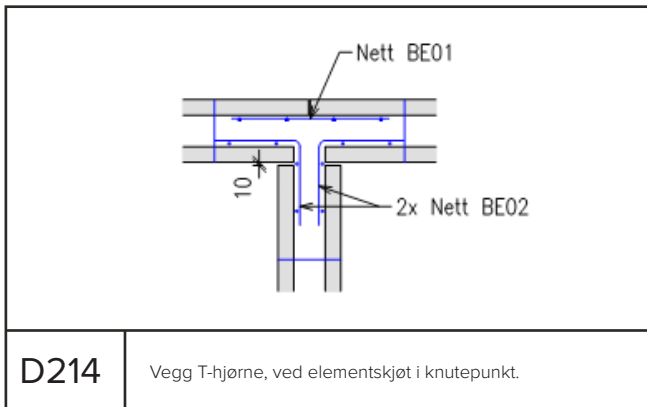
D212

Vegg hjørne.



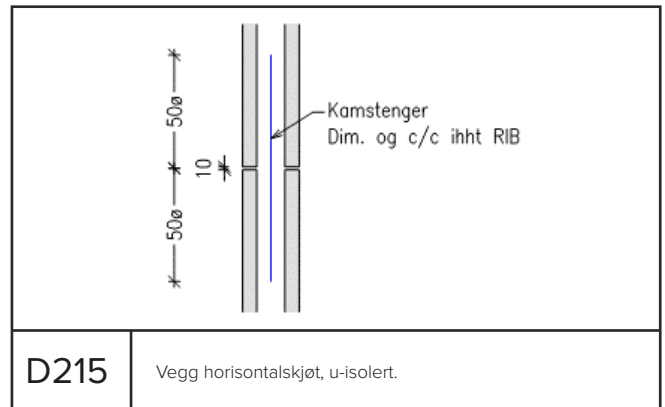
D213

Vegg T-hjørne, ved sliss i vegg det støtes mot.



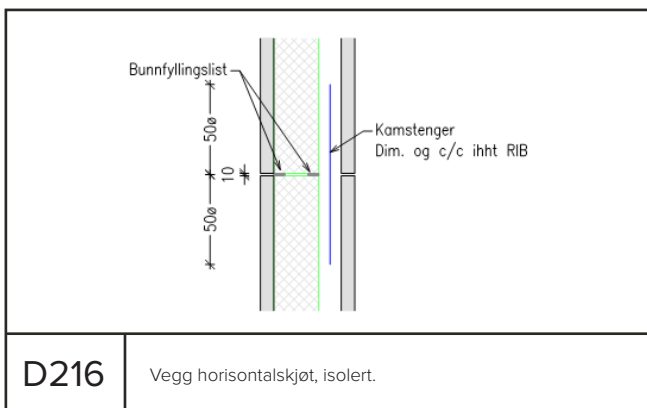
D214

Vegg T-hjørne, ved elementskjøt i knutepunkt.



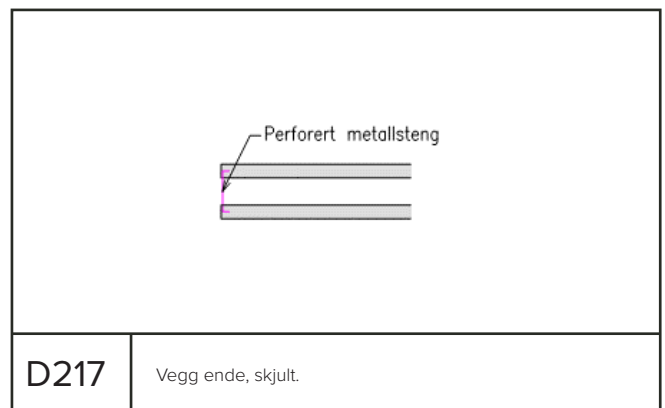
D215

Vegg horisontalskjøt, u-isolert.



D216

Vegg horisontalskjøt, isolert.



D217

Vegg ende, skjult.

Con-Form detaljer vegg

Con-Form Vegger

