

# Svalganger

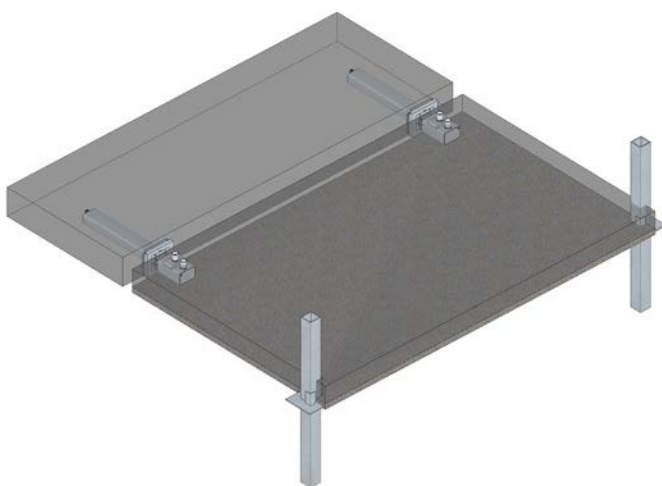
Svalganger leveres stort sett som Con-Form-elementer som påstøpes på byggeplassen.

Svalgangene kan være fritt utkraget fra dekkekant med armerte kuldebrytere eller opplagt på søyler i front. Utførelse på svalganger er mange, ofte avsluttet med ensidig fall utover med avrenning over kant eventuelt til takrenne/nedløp.

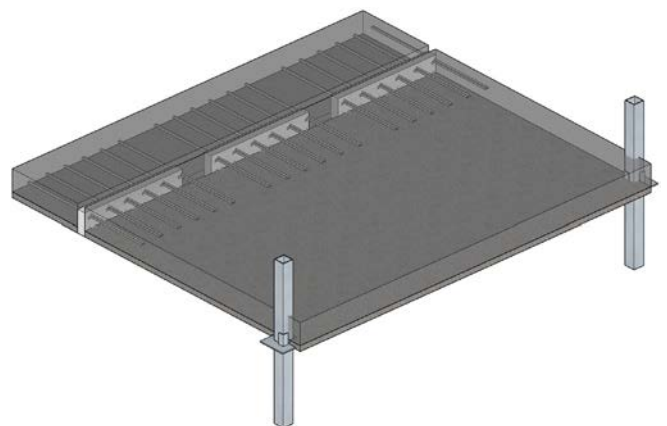
For å sikre ensartet kantavslutning så er det å anbefale at denne utføres som plassforskalt.

Innstøpningsgods for f.eks lyspunkter, sprinkler, trekkør m.m kan leveres. Det støpes inn sertifiserte løfteankere i kompakte elementer. Svalgangene monteres på midlertidige understøttelser.

Med dagens krav til tilnærmet terskelfri adkomst fra boligflate til svalgang, så er det meget viktig at tetting mot ytterveggkonstruksjonen vies ekstra oppmerksomhet.



*Svalgang innspent i dekke og søyler i front*



*Svalgang med kuldebryter*