

Balkonger

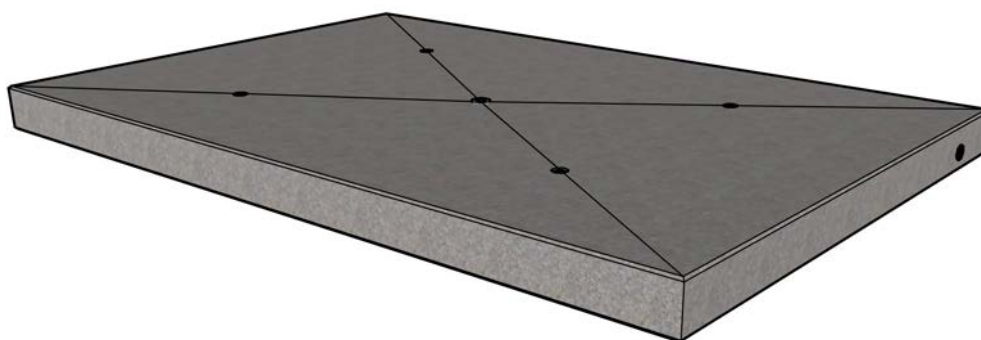
Balkonger leveres stort sett som kompakte.

Balkongene kan være fritt utkraget fra boligdekket med armerte kuldebrobrytere, eller opplagt på søyler i front (se side 2 for detaljer). Utførelse på balkonger er mange, oftest levert med ensidig fall fremover med avrenning over kant til takrenne/nedløp. Vi produserer også en variant med oppkanter og innstøpte rør fra sluk til felles nedløp.

Der minste mål overskrider 3,0 m, må balkongen (normalt) tilpasses i form av Con-Form dekkeelement som påstøpes på byggeplassen.

Innstøpt gods for f.eks lyspunkter, sprinkler, trekkør m.m kan leveres. Det støpes inn sertifiserte løfteanker i kompakte elementer.

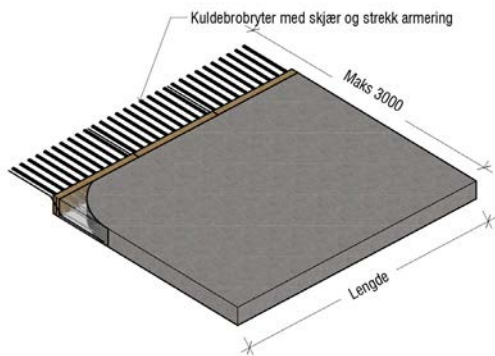
Med dagens krav til tilnærmet terskelfri adkomst fra boligflate til balkong, så er det generelt meget viktig at tetting mot ytterveggkonstruksjonen vies ekstra oppmerksomhet.



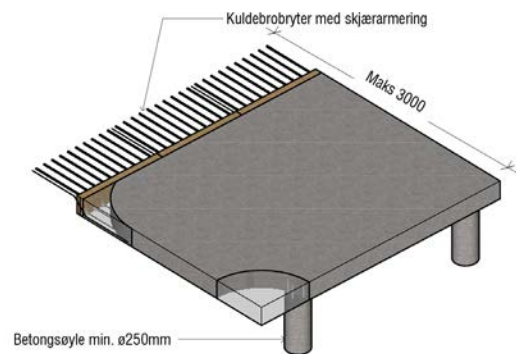
Kompakt balkong.

Balkong detaljer

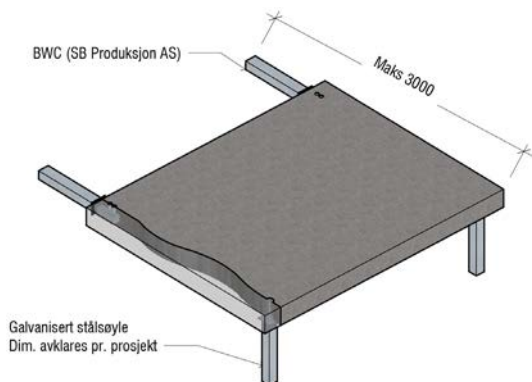
Balkong



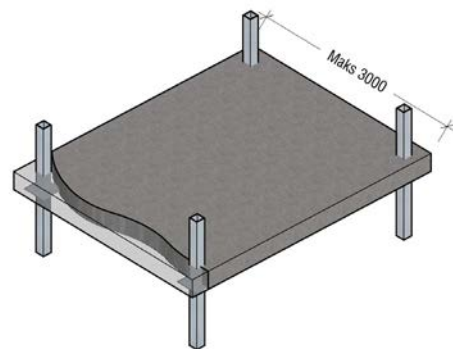
Innfesting type A
Fritt utkraget



Innfesting type B
Kuldebryter på side mot bygg
Betong eller stålsøyle i front



Innfesting type C
BWC anker på side mot bygg
Betong eller stålsøyle i front



Innfesting type D
Søyler ute og inne

- Innfesting type B og C må kombineres med søyle i front
- Bredere balkonger kan leveres som Con-Form elementer som støpes ut på byggeplass
- Kuldebrytere tilpasses krav til bærekapasitet og kuldebro. Konkretiseres på produksjonstegning
- Typegodkjent avløpssystem benyttes
- Innfesting type A monteres med ca. 10 mm overhøyde i front